

Manopla de câmbio com sensor de *Gearcontroller* integrado

Newton Teixeira Júnior¹
Luiz Carlos Gertz²
Antonio Flavio Aires Rodrigues³
André Cervieri⁴

Resumo

O objetivo deste trabalho foi projetar e construir uma manopla de câmbio que seja compatível com os módulos eletrônicos da FuelTech LTDA, partindo dos resultados das simulações numéricas por elementos finitos. Para alcançar o objetivo, duas propostas de transdutores foram desenvolvidas. A partir dos resultados das simulações numéricas de deformação de tensão máxima, aplicando torção em cada proposta, o comportamento dos transdutores em cada situação foi verificado para validação com alguns testes experimentais. As propostas mostraram comportamento previsto, conforme os resultados das simulações numéricas, porém uma das propostas apresentou problemas, tornando-a inviável como uma solução funcional. Já a outra proposta apresentou funcionamento adequado, sendo uma solução viável, prevendo somente um redimensionamento da célula de carga, para poder ser produzida com o mesmo material dos outros transdutores.

Palavras-chave: *Power Shift*. Manopla. Transdutores.

Abstract

The objective of this work was to design and build a gear shift knob that is compatible with FuelTech LTDA electronic ECUs, based on the results of numerical simulations by finite elements. In order to accomplish the objective, two transducer proposals were developed. From the results obtained on the numerical tensile simulations of maximum stress, applying torsion in each proposal, the behavior of the transducers in each situation was verified for validation with some experimental tests. The proposals showed predicted behavior, according to the results of the numerical simulations, but one of the proposals presented problems, making it unfeasible as a functional solution. The other proposal presented an adequate operation, being a viable solution, providing only a resizing of the load cell, to be able to be produced with the same material of the other transducers.

Keywords: *Power Shift*. Shim. Transducers.

1 Engenheiro Mecânico Automotivo pela Universidade Luterana do Brasil (ULBRA), Canoas, RS, Brasil. E-mail: newton630@gmail.co

2 Doutor em Engenharia Mecânica pela Universidade Federal do Rio Grande do Sul (UFRGS), Porto Alegre, RS, Brasil. Professor da ULBRA. E-mail: luiz.gertz@ulbra.br

3 Mestre em Engenharia Mecânica pela UFRGS. Professor da ULBRA. E-mail: antonio.rodrigues@ulbra.br

4 Doutor em Engenharia Mecânica pela UFRGS. Professor da ULBRA. E-mail: andre.cervieri@ulbra.br

Artigo recebido em 13.04.2018 e aceito em 06.11.2018.

1 Introdução

Existem diversas modalidades no automobilismo e, na maioria delas, o objetivo é ser mais rápido que seus adversários. Na arrancada, as equipes buscam aprimorar seus veículos constantemente, sempre atentas às novas tecnologias para torná-los mais rápidos. Uma das tecnologias disponíveis e empregadas na arrancada é a função *Power shift* que consiste em realizar trocas de marcha, sem a utilização de embreagem e com o acelerador acionado.

A função do sistema *Power shift* é realizada pelos módulos Gear Controller e FT600 da empresa FuelTech que são equipamentos eletrônicos que permitem fazer trocas de marcha em câmbios manuais, sequenciais ou não, sem usar embreagem e com aceleração plena. Para utilizar esse recurso, a alavanca do veículo deve ser equipada com um sensor de deformação (extensômetro), ligado em conjunto, com um módulo de controle, que identifica que o piloto acionou a alavanca da caixa de câmbio. O módulo de controle efetua cortes progressivos de ignição no motor para a troca de marcha. Para oferecer um produto de fácil instalação, foi realizado um projeto de uma manopla com sensor integrado que apresentou problemas de funcionamento em determinadas situações.

Portanto, este trabalho tem como objetivo projetar e construir uma manopla de câmbio, com sensor de deformação integrado, para adaptar em alavancas de carros de arrancada que utilizam a função *Power shift*, corrigindo o problema do projeto inicial da FuelTech. Esse tema surgiu, devido à necessidade do mercado, principalmente nacional, em ter um produto de fácil adaptação, sem a necessidade de desmontar a alavanca do veículo e realizar instalação dos sensores, aguardando até dez dias úteis para retorno da mesma, sendo que esse prazo pode trazer dificuldades na preparação para alguma corrida ou evento.

2 Fundamentação teórica

Robert Hooke estabeleceu, em 1678, a relação que existe entre tensões e deformações em corpos submetidos a solicitações mecânicas. Quando uma força é aplicada longitudinalmente numa mola ocorre uma deflexão. A relação entre a força aplicada e a deflexão descrita é dada pela lei de Hooke,

$$F = Kx \quad (1)$$

sendo: F é a força, x é a deflexão e K é a constante de rigidez da mola. Para os metais a lei de Hooke é expressa por

$$\sigma = E\varepsilon \quad (2)$$

sendo: σ é a tensão, E é o módulo de Young e ε é a deformação.

Tensão e deformação são as versões normalizadas de força e deflexão. Tensão é força por unidade de área e deformação é o alongamento por unidade de comprimento inicial (COOK *et al.*, 1989).

O Módulo de Elasticidade (E), ou Módulo de Young, é expresso por

$$E = \frac{\sigma}{\varepsilon} \quad (3)$$

sendo: σ tensão e ε deformação.

2.1 Extensometria

A extensometria, método que se baseia no princípio da relação que existe entre tensões e deformações em corpos submetidos a solicitações mecânicas, estabelecido por Hooke, tem por objetivo a medição das deformações superficiais dos corpos (GORDILLO, 1983).

Em 1856, Kelvin, realizou experimentos utilizando fios de cobre e ferro e observou que a resistência elétrica de ambos mudava, quando os materiais sofriam deformação na região elástica. Em 1931, Carlson, desenvolveu o primeiro extensômetro de fio, utilizando o princípio de Kelvin, que deu origem ao extensômetro de resistência elétrica ou "*strain gauge*".

É importante salientar que, devido ao fato de os *strain gauges* fornecerem um sinal elétrico, este sinal pode ser facilmente processado e analisado por computadores; e, portanto, pode ser utilizado em medições dinâmicas (BORCHARDT; ZARO, 1982).

O uso dos extensômetros de resistência elétrica é relativamente simples: eles são colados no objeto cujas deformações se pretende medir. Quando os fios metálicos da base são deformados mecanicamente ocorre uma variação de comprimento, implicando numa mudança da resistência elétrica. Usando-se uma cola adequada de modo que a deformação da peça seja integralmente transmitida para o elemento resistivo (extensômetro), pode-se relacionar a variação relativa de resistência elétrica em função da deformação relativa (ε) da peça no regime elástico.

2.2 Transdutor extensométrico

Um transdutor é qualquer dispositivo que, sob a ação de um estímulo e/ou devido à variação de uma grandeza física em sua entrada produz em sua saída uma resposta proporcional de natureza diferente do estímulo aplicado e conveniente para o seu manuseio. Um transdutor extensométrico é um dispositivo a base de extensômetros de resistência elétrica, convenientemente colados sobre regiões da superfície de um elemento elástico, ligados eletricamente

entre si em ponte de Wheatstone. Ela fornece um sinal de desbalanço proporcional e reversível à solicitação mecânica que provoca a deformação relativa e do elemento elástico.

A função do elemento elástico é servir de reação à grandeza mecânica aplicada e conduzir o efeito desta grandeza em um isolado e, se possível uniforme, campo de deformações relativas onde os extensômetros são colocados para medi-las. Qualquer grandeza física que produzir variação de resistência elétrica do extensômetro de resistência pode, em princípio ser medida através deste sensor, como por exemplo: deslocamento, torque, aceleração, temperatura, vazão, pressão, força, etc. (CAUDURO, 1992).

O transdutor extensométrico apresenta etapas distintas de transdução desde o estímulo até a resposta. A solicitação mecânica ($\Delta G/G_N$), força, momento, pressão, etc., provoca deformações relativas ϵ ($\Delta l/l$) no elemento elástico, que provoca variações relativas da resistência inicial ($\Delta R/R$) nos extensômetros colados na superfície do elemento elástico. As variações relativas das resistências dos extensômetros produzem um desbalanço nos terminais de saída da ponte de Wheatstone, excitada por uma tensão elétrica (GERTZ, 2002).

2.3 Método dos Elementos Finitos

Os métodos numéricos são amplamente utilizados pela engenharia moderna como importante ferramenta de análise e desenvolvimento para solução de problemas.

Na Análise Estrutural o objetivo é a determinação da resposta do sistema em termos de campo de deslocamento, das deformações e/ou tensões internas, sob aplicação de cargas externas. Neste caso, é possível formular os problemas em termos de um sistema de equações diferenciais lineares ou não, definindo suas condições de contorno, ou de valor inicial segundo o caso. Muitas vezes estes problemas não têm solução analítica fechada. Na busca destas soluções, a partir do final do século passado, os engenheiros e matemáticos dedicaram-se a desenvolver métodos que permitissem a solução aproximada destes modelos.

Segundo Cook *et al.* (1989), o método dos Elementos Finitos é um método numérico utilizado para analisar estruturas e meios contínuos que resolve problemas complexos, de difícil solução, através dos métodos clássicos analíticos. Os resultados das equações algébricas que são generalizadas e resolvidas por um computador, através do Método dos Elementos Finitos, raramente são exatos. Entretanto, os erros são minimizados pelo processamento de

um número elevado de equações que geram resultados com satisfatória precisão para a engenharia.

O Método dos Elementos Finitos não resolve este problema por equação diferencial, mas sim, utilizando um de seus conceitos básicos, a *discretização*, onde o modelo é dividido numa série de elementos finitos.

3 Desenvolvimento

3.1 Análise de deformação no projeto manopla FuelTech/Expert

O primeiro passo foi compreender como ocorre a falha no projeto inicial. A manopla consiste em duas peças principais, o transdutor e a manopla. A manopla envolve o transdutor, com o intuito de proteger e ocultar a região onde são instalados os extensômetros e ter os acabamentos estéticos adequados, remetendo às manoplas tradicionais.

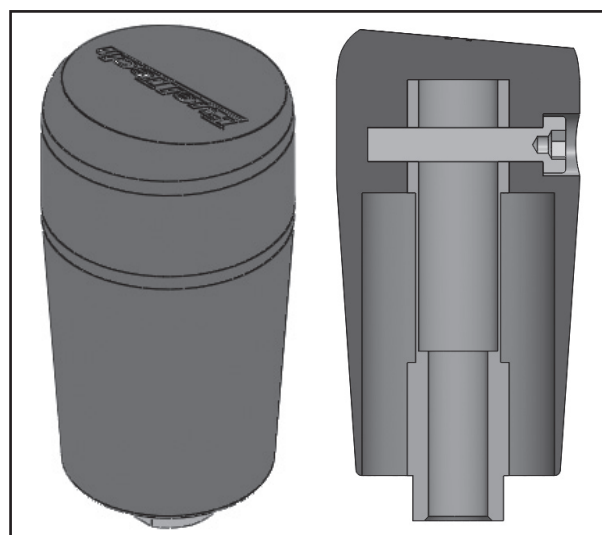


Figura 1 - Conjunto manopla/transdutor montado
Fonte: Os autores (2018).

3.1.1 Transdutor

Um sensor extensométrico ou *strain gage* resistivo é constituído por um fio metálico que sofre “alongamento” proporcional à deformação do substrato onde está colado. Um sistema para medir força, onde são usados extensômetros, é denominado célula de carga. O componente denominado célula de carga é um transdutor de força. Ao aplicar uma força no transdutor, ele se deforma na fase elástica, na região onde os extensômetros estão colados. A resistência elétrica dos extensômetros varia proporcionalmente com a deformação na região, porém essa variação de

resistência é muito pequena e difícil de ser medida. Para realizar a medição, é utilizado um modelo específico de um tipo de circuito elétrico chamado de Ponte de Wheatstone (UNIVERSIDADE FEDERAL DE SANTA CATARINA, 2004).

3.1.2 Análise numérica

Foi realizada simulação numérica com o *software* ANSYS Inc. v18 (ANSYS INC., 2018), utilizando elementos do tipo tetraédricos, em três modelos de manoplas:

- A. Manopla existente que apresenta falhas;
- B. Proposta de transdutor com sensores, medindo cisalhamento (proposta 01);
- C. Proposta de transdutor tipo viga em I (proposta 02).



Figura 2 – Malha manopla 1
Fonte: Os autores (2018).



Figura 3 - Malha manopla 2
Fonte: Os autores (2018).

O método utilizado para realizar a independência de malha foi convergência para um nível de erro pré-definido, para os resultados selecionados. Para esse critério foram realizados refinamentos na região de colocação dos sensores. O resultado escolhido foi deformação máxima principal, usando

3.1.3 Malha e estudo de independência de malha

Para realização deste estudo, foram utilizadas malhas de elementos tetraedros funções de forma quadráticas, elemento Solid187 da biblioteca do *software* ANSYS Inc. v18, com tamanho de elemento definido de 0,5 mm, resultando em uma malha inicial, para manopla de 643088 elementos e 925519 nós. Na figura 2, pode ser vista a malha resultante para a manopla 1.

Para manopla 2, que usa elemento elástico do tipo I, foram utilizados elementos, com tamanho de 0,5 mm, resultando em uma malha inicial 839541 elementos e 1176618 nós. Na figura 3, pode ser visto a malha resultante para a manopla 2.

como critério de convergência de 1% entre um resultado e outro. Foi especificado dez interações para verificar a convergência de malha.

Na tabela 1, pode ser visto o resultado obtido com estudo de convergência de malha para a manopla 1.

Tabela 1 – Estudo de convergência de malha para manopla 1

	Deformação máxima principal (mm/mm)	Alteração %	nós	elementos
1	5,4118E-05		925519	643088
2	5,4117E-05	-7,6498E-04	945919	656874

Fonte: Os autores (2018).

Foi realizado também o estudo de convergência de malha para manopla 2. Na tabela 2, pode ser visto o resultado obtido.

Conforme pode ser visto nas tabelas, a convergência de malha foi atingida na segunda interação.

Tabela 2 – Estudo de convergência de malha para manopla 2

	Deformação máxima principal (mm/mm)	Alteração %	nós	elementos
1	2,7069E-04		1176618	839541
2	2,7048E-04	-7,8622E-02	1206944	861479

Fonte: Os autores (2018).

3.1.4 Motivo da falha de funcionamento do projeto inicial

A manopla de câmbio, inicialmente analisada, é composta por um transdutor e dois extensômetros conectados na configuração de meia ponte de Wheatstone. Quando uma força é aplicada no transdutor que compõe o modelo do projeto inicial, ocorre uma deformação que gera uma variação de tensão elétrica para o módulo que efetua a função *Power shift*.

Os extensômetros foram instalados em lados opostos simetricamente, perpendiculares à aplicação da força, um será deformado por tração e o do lado oposto, deformará por compressão. Na figura 4, pode ser visto a posição de fixação dos sensores.

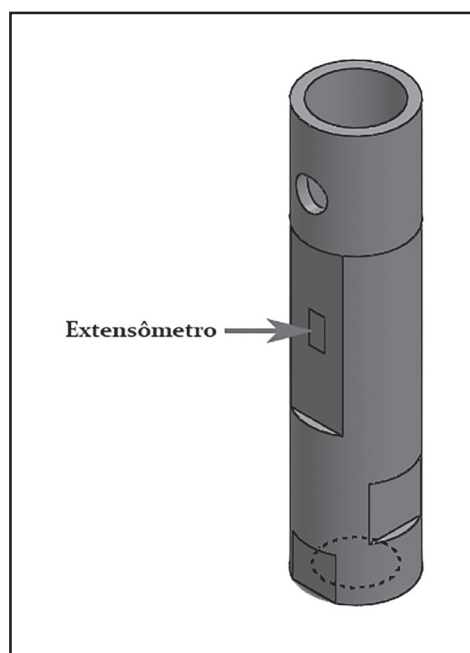


Figura 4 - Transdutor projeto inicial FuelTech/Expert
Fonte: Os autores (2018).

Dependendo do sentido da força, aplicada na manopla, os extensômetros serão tracionados ou comprimidos e será gerado um sinal elétrico negativo ou positivo que determina qual é a posição que o piloto quer colocar a alavanca de câmbio do carro, se para as marchas de números pares ou para as de números ímpares. Essa configuração é feita, através do módulo de controle. Se o sinal gerado tiver sinal contrário ao configurado, o módulo não irá realizar o corte ou retardo de ponto progressivo no motor, e o piloto não conseguirá trocar de marcha. Nos testes práticos, realizados na manopla existente, foi constatado que, dependendo da região, onde a força é aplicada na manopla, o sinal gerado é contrário ao que deveria, causando erro no sistema e impedindo a troca de marchas.

A análise do transdutor do projeto inicial foi feita, através do Método de Elementos Finitos, com o auxílio do *software* ANSYS. A análise numérica consistiu em verificar a deformação na região, onde estão colados os sensores, nas principais formas de aplicação de força na manopla, conforme a posição da mão sobre a mesma e o sinal gerado em cada situação para o módulo de controle. Isso permitiu verificar em qual situação de aplicação da força na manopla será gerado o sinal inadequado, em relação ao esperado.

Foram analisadas duas situações de aplicação de força na manopla, com a base inferior engastada, que simulam as forças aplicadas, quando a manopla é acionada em condições diferentes. A primeira situação, a mais comum, é aquela em que a força é aplicada na região superior da manopla, conforme figura 5. Nessa condição, o projeto inicial funcionou de forma adequada.

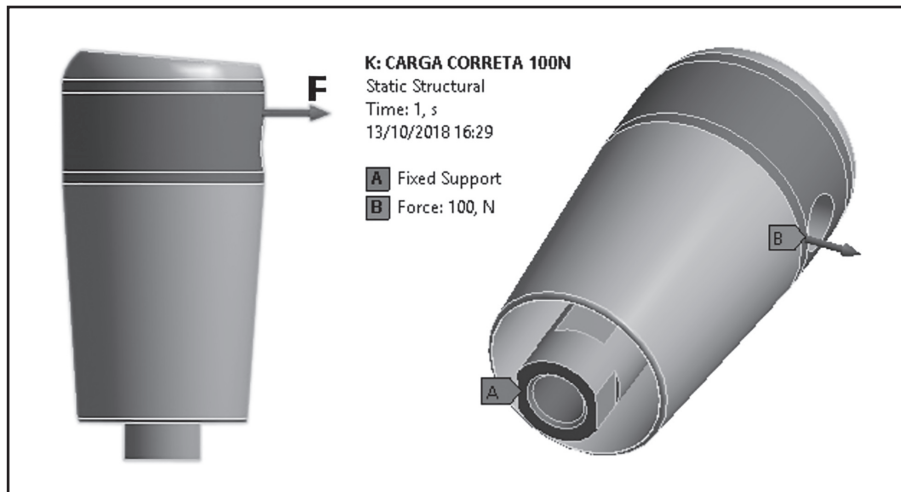


Figura 5 - Força aplicada na região superior da manopla (vista lateral)
 Fonte: Os autores (2018).

A figura 6 representa o comportamento do transdutor com a carga aplicada na parte superior que simula a situação de um piloto, puxando a alavanca para colocar uma marcha de número par. Ocorre

flexão no corpo do transdutor. O ponto indicado na letra A representa o extensômetro, que se deforma por tração, e o ponto B, do lado oposto, representa o extensômetro que se deforma por compressão.

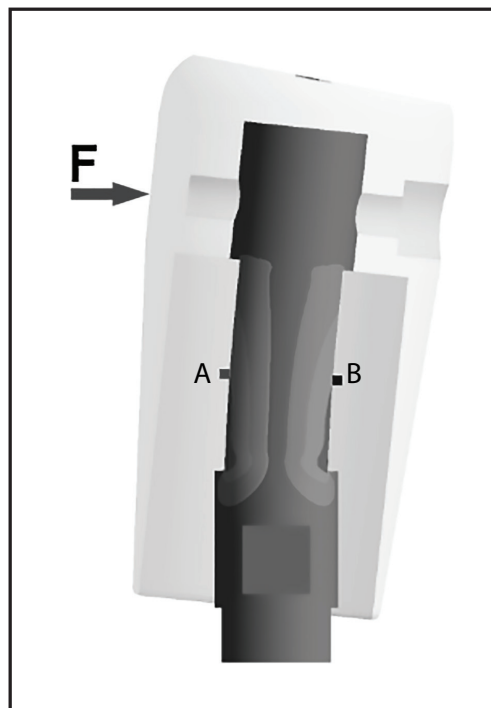


Figura 6 - Deslocamento amplificado e deformação normal, com aplicação da força na parte superior da manopla e base engastada (vista lateral)
 Fonte: Os autores (2018).

A segunda situação analisa a força aplicada em uma região inferior do corpo da manopla, que simula a condição em que o piloto aciona a manopla, apoiando os dedos na parte inferior. Nesse caso, o sinal

gerado foi ao contrário do configurado, e a função *Power shift* não funcionou como o esperado. Na figura 7, pode-se ver a força aplicada na região inferior da manopla e as faces inferiores que são engastadas.

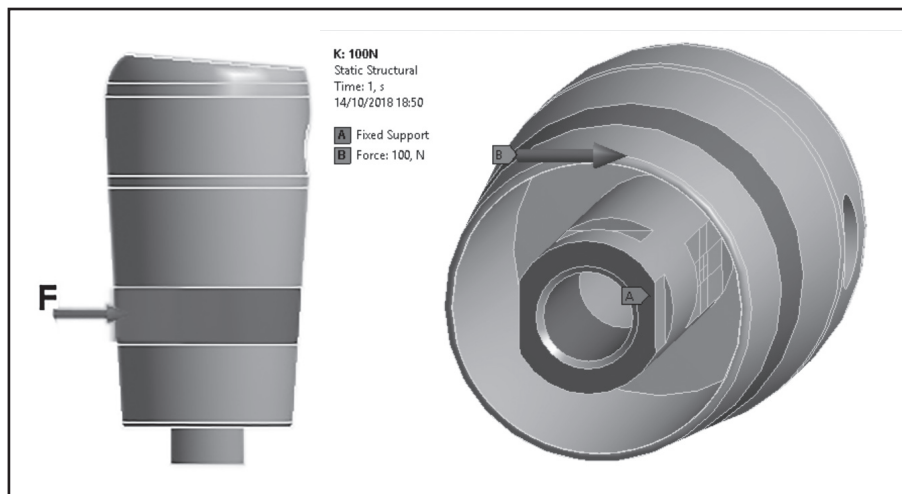


Figura 7 - Força aplicada na região inferior da manopla e faces engastadas
 Fonte: Os autores (2018).

A figura 8 representa o comportamento do transdutor com a carga aplicada na parte inferior da manopla, na mesma situação do piloto, puxando a alavanca, para engatar uma marcha de número par. A força,

aplicada na manopla, na parte inferior, gera um momento no transdutor, com sentido contrário da força aplicada, gerando a flexão no corpo para o lado oposto da primeira situação, com uma intensidade menor.

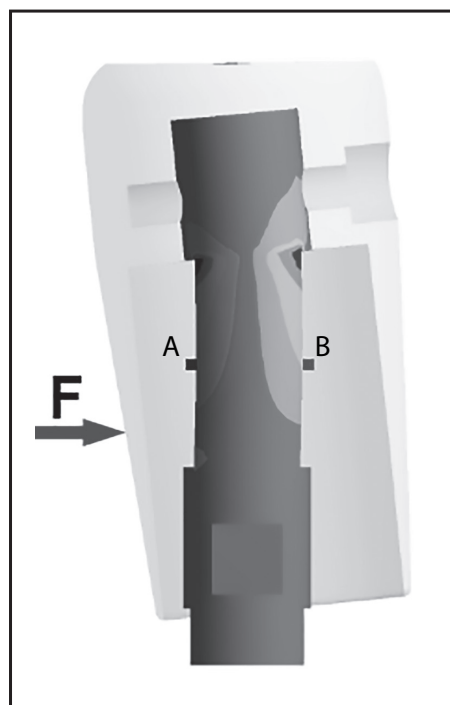


Figura 8 - Deslocamento amplificado e deformação normal, com aplicação da força na parte inferior da manopla e faces engastadas (vista lateral)
 Fonte: Os autores (2018).

O momento gerado é suficiente para inverter o sentido de deformação no transdutor e comparado com a primeira situação, ao lado que

deformava por tração, agora, se deforma por compressão e, conseqüentemente, o lado que antes comprimia, agora traciona, como mostram

os pontos A e B na figura 8, invertendo o sinal elétrico emitido para o módulo de controle. Por isso, nessa situação, o projeto inicial não funcionou adequadamente.

A deformação equivalente foi determinada, através da equação 1 (HOFFMANN, 1989):

$$\epsilon_{eq} = \frac{(\epsilon_1 + \epsilon_2)}{2} \quad (4)$$

onde:

ϵ - deformações dos sensores.

O gráfico, apresentado na figura 9, mostra a relação entre a simulação numérica da deformação equivalente na região, onde são colados os sensores extensométricos, com a força aplicada na manopla em cada uma das duas situações simuladas.

Observando o gráfico da figura 9, pode-se verificar que o sinal gerado pela situação da força aplicada na região inferior da manopla, que gera uma força mais um momento, irá ser contrário à situação com a força aplicada na região superior da manopla, confirmando o motivo do funcionamento inadequado.

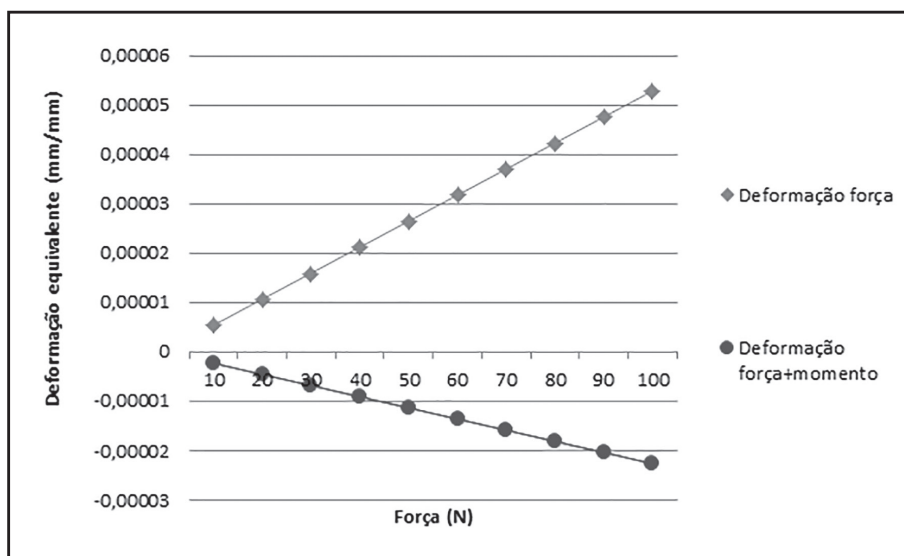


Figura 9 - Projeto inicial - gráfico deformação equivalente x força aplicada nas duas situações analisadas
Fonte: Os autores (2018).

3.2 Estimativa de força máxima aplicada na manopla

Na arrancada, é comum os carros apresentarem problemas mecânicos no momento da corrida. Ao ter problema no câmbio, durante uma corrida, pode acontecer de o piloto não conseguir realizar a troca da marcha. A reação natural do piloto será de aplicar uma maior força, para tentar realizar a troca de marcha e, portanto, o projeto da manopla com sensor integrado necessita suportar essa força, sem quebrar e sem atingir a fase de deformação plástica.

A força máxima aplicada na palanca foi de 350 N, que foi determinada com o auxílio de um dinamômetro.

3.3 Novas propostas de transdutor para função Power shift

Com a conclusão das análises no transdutor do projeto inicial, identificou-se que, para solucionar o problema do projeto inicial, é necessário projetar

um transdutor que desacople o momento gerado na situação da força aplicada na região inferior da manopla. Sendo assim, foram geradas duas propostas de transdutor.

3.3.1 Proposta 01: extensômetros biaxiais

Este projeto consiste na mesma geometria do transdutor do projeto inicial, porém montado na manopla a 90° da posição original, ou seja, as faces planas onde são instalados os sensores, estão localizadas na vista lateral do conjunto e, instalados dois sensores biaxiais de cada lado, em ponte completa, dispostos a 45° em relação à linha horizontal da face plana, um para cada lado, conforme pode ser visto na figura 10.

Essa disposição de sensor é denominada roseta de duas direções, caracterizando um extensômetro biaxial. Esse tipo de extensômetro é utilizado para medir cisalhamento (4).

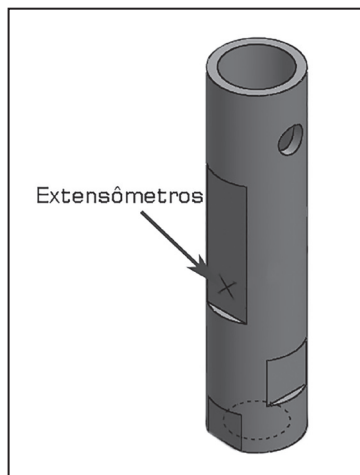


Figura 10 - Transdutor proposta 01 com sensor biaxial
Fonte: Os autores (2018).

Com essa configuração, tem-se um sensor que será tracionado e outro que será comprimido em cada lado do transdutor. Para verificar o comportamento desse transdutor, foram feitas análises de elementos finitos, utilizando as mesmas situações analisadas no projeto inicial, descritas anteriormente. A diferença será na direção que será analisada a deformação. Como os sensores estão dispostos a 45°, em relação à linha horizontal do rebaixo da face plana, a análise de deformação foi feita no sentido de cada sensor, no ponto onde eles se cruzam.

Na primeira situação, com a força aplicada na região superior da manopla, conforme a figura 5 representa, verificou-se, através do eixo de coordenadas, criado no ANSYS, para analisar a deformação no sentido dos sensores, com a origem no ponto de cruzamento dos sensores, onde o eixo y (disposto a 45° para a direita) representa a direção de um sensor

e o eixo x (disposto a 45° para a esquerda) representa a direção do outro sensor, no sentido oposto em cada lado do transdutor, que os sensores na direção do eixo y sofrem tração e, conseqüentemente, os outros dois sensores que estão na direção do eixo x sofrem compressão, conforme representa a figura 11. O ponto de origem do sistema de coordenadas representa a região, onde os sensores se cruzam, na qual foi analisada a deformação normal.

Na figura 12, pode-se observar a força aplicada na região superior da manopla e as faces inferiores que são engastadas.

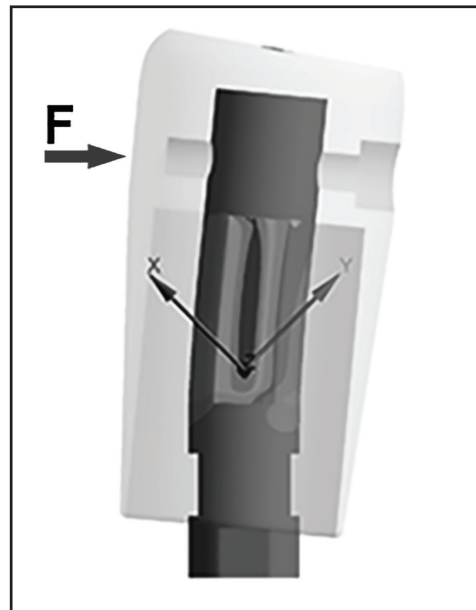


Figura 11 - Deslocamento amplificado e deformação normal com aplicação da força na parte superior da manopla e faces engastadas (vista lateral)
Fonte: Os autores (2018).

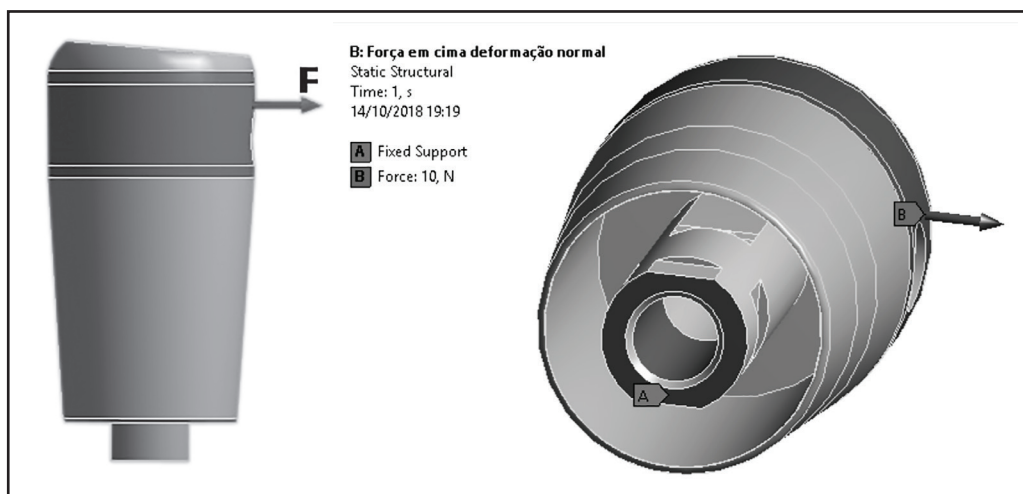


Figura 12 - Força aplicada na região superior da manopla e faces engastadas
Fonte: Os autores (2018).

Na segunda situação, com a força aplicada na região inferior da manopla, conforme mostra a figura 7, onde no projeto inicial o sinal invertia, devido ao momento gerado no sentido contrário na parte de cima do transdutor, verificou-se que os sensores na direção do eixo y continuaram

sujeitos à tração e, conseqüentemente, os outros dois sensores, dispostos na direção do eixo x, continuaram sujeitos à compressão, conforme representa a figura 13.

Na figura 14, pode-se ver a força aplicada na região inferior da manopla e as faces inferiores que são engastadas.

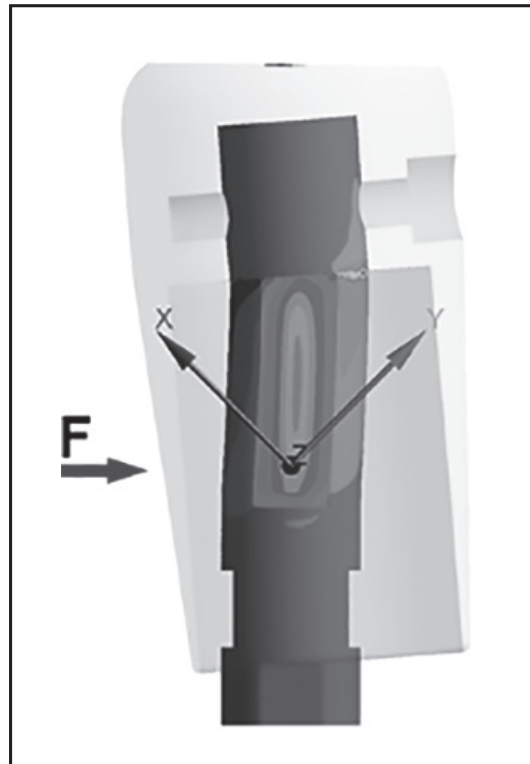


Figura 13 – Deslocamento amplificado e deformação normal com aplicação da força na parte inferior da manopla e faces engastadas (vista lateral)
Fonte: Os autores (2018).

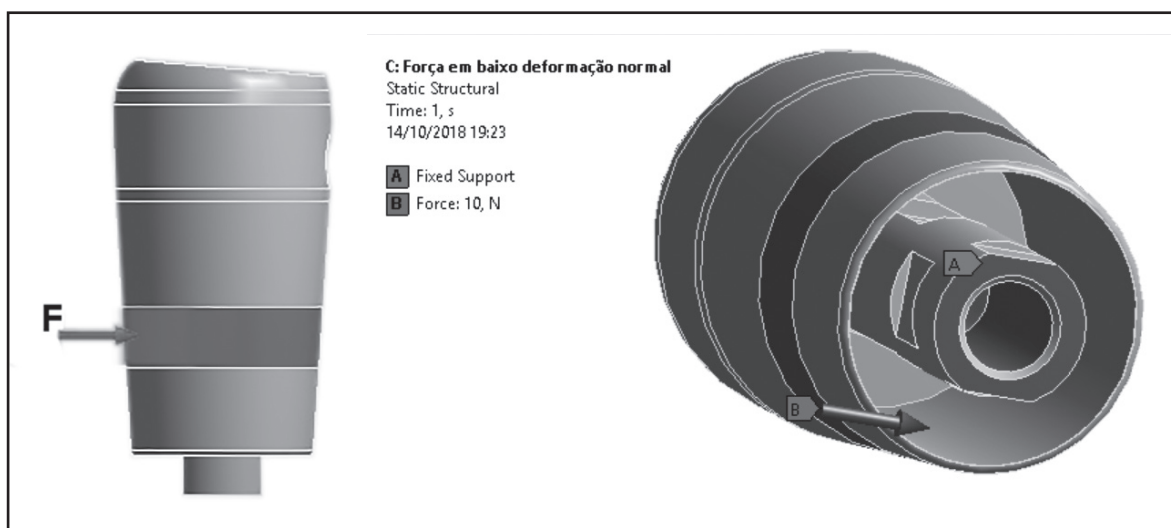


Figura 14 - Força aplicada na região inferior da manopla e faces engastadas
Fonte: Os autores (2018).

Nessa configuração, o momento gerado, quando aplicada a força na parte inferior da manopla não inverteu o sentido de deformação dos sensores e, conseqüentemente, o sinal gerado.

A deformação equivalente, nesse caso, foi determinada através da equação (5):

$$\varepsilon_{eq} = \varepsilon_1 + \varepsilon_4 - \varepsilon_2 - \varepsilon_3 \quad (5)$$

onde:

ε - deformação dos sensores.

Observando o gráfico da figura 15, pode-se verificar que a deformação equivalente é semelhante nos dois casos, ou seja, o momento de força aplicado é desacoplado. O sistema praticamente não é sensível ao momento, somente à força.

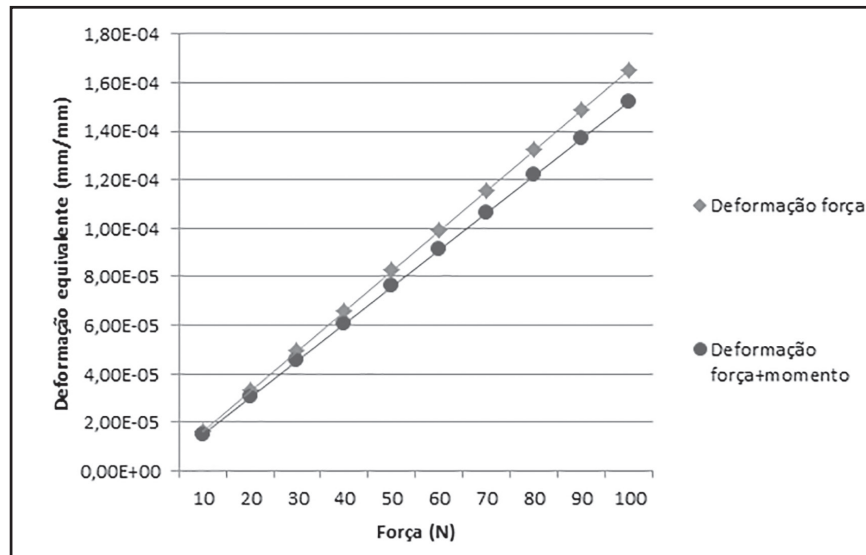


Figura 15 - Proposta 01 - gráfico deformação equivalente x força aplicada nas duas situações analisadas
Fonte: Os autores (2017).

3.3.2 Proposta 02: transdutor tipo viga

A segunda proposta consiste na modificação do corpo do transdutor e disposição dos sensores. Sabendo como ocorre a deformação ao longo do corpo do transdutor do projeto inicial e que o problema a ser resolvido é desacoplar a influência do momento na leitura dos sensores, foi modificado a região, onde se encontravam as faces planas para uma seção quadrada.

Assim como na figura 4, as regiões nas faces planas da figura 16 representam a posição onde serão instalados os extensômetros.

São quatro extensômetros axiais, dois de cada lado, conectados em ponte completa, onde de um lado um sensor estará sujeito à tração e o outro à compressão e, do outro lado, ocorrerá o mesmo, mas na ordem inversa. Foram realizadas as análises de elementos finitos nas mesmas situações que dos outros projetos, a fim de verificar a deformação equivalente e o sinal que será gerado em cada situação.

Na primeira situação, com a força aplicada na região superior da manopla, conforme mostra a figura 5, verificou-se que, do lado esquerdo, o sensor de cima

deforma por compressão e o de baixo por tração. Já, no lado direito, o sensor de cima deforma por tração e o de baixo por compressão, conforme figura 17.

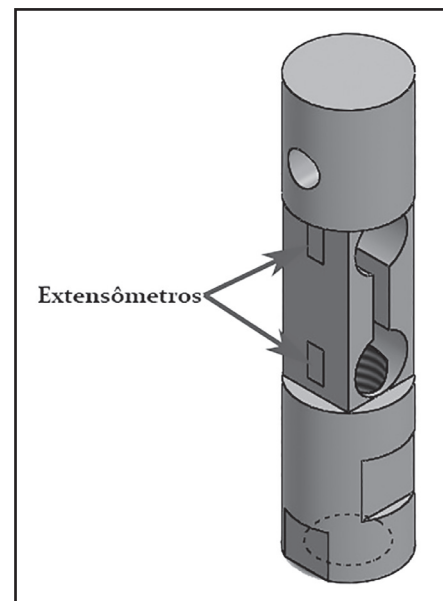


Figura 16 - Transdutor proposta 02
Fonte: Os autores (2018).

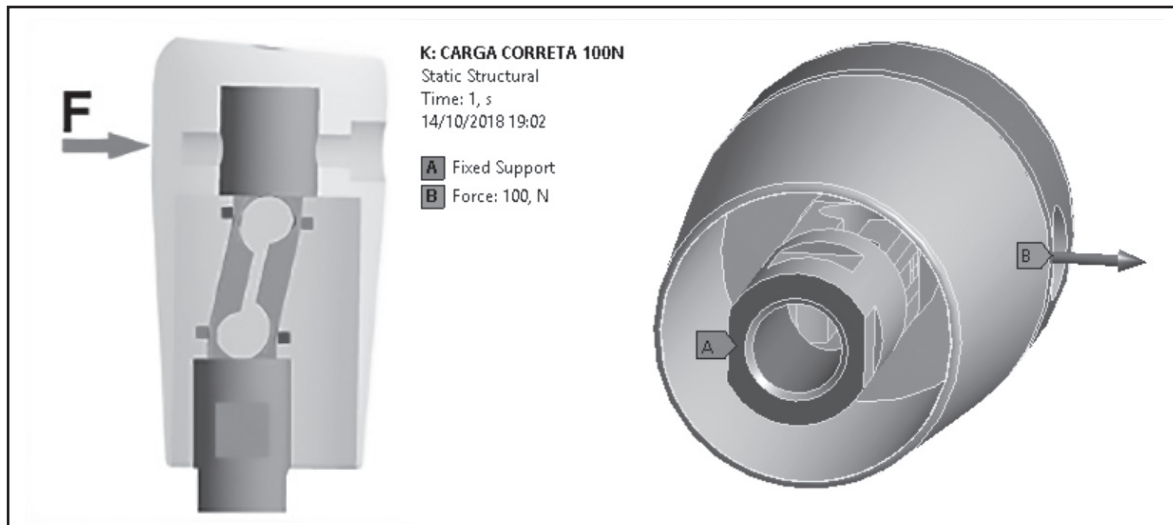


Figura 17 – Deslocamento amplificado e deformação normal do transdutor com aplicação da força na parte superior da manopla e faces engastadas (vista lateral)
 Fonte: Os autores (2018).

Na segunda situação, com a força aplicada na região inferior da manopla, conforme mostra a figura 7, verificou-se que o comportamento na

região dos sensores no transdutor serão os mesmos que, na primeira situação, ou seja, o momento de força é desacoplado, conforme figura 18.

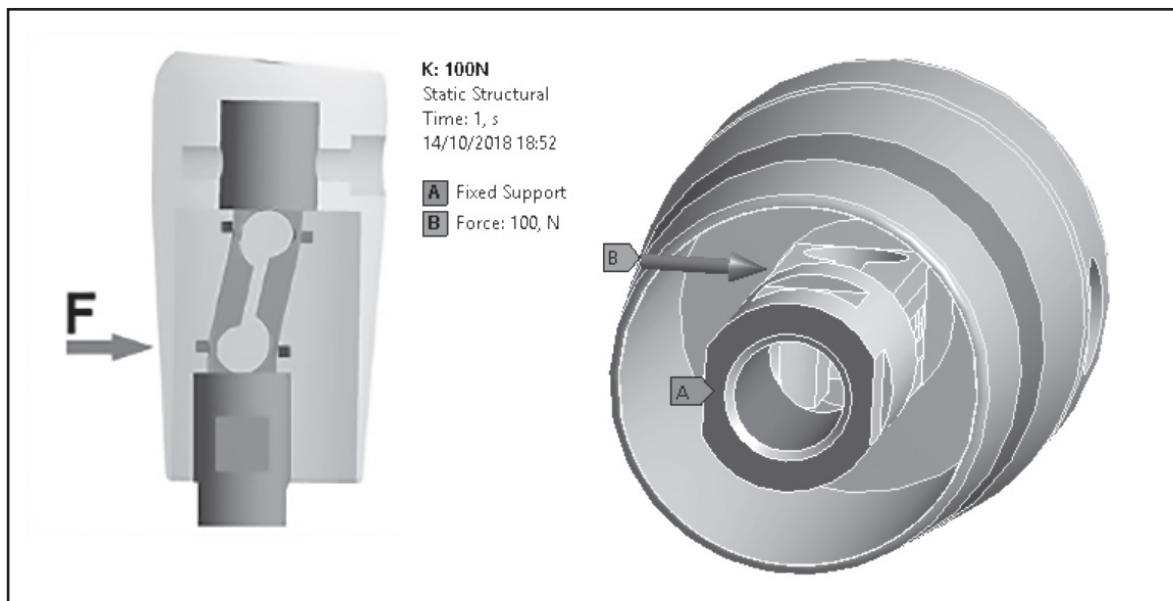


Figura 18 – Deslocamento amplificado e deformação normal do transdutor com aplicação da força na parte inferior da manopla e faces engastadas (vista lateral)
 Fonte: Os autores (2018).

A deformação equivalente, nesse caso, foi determinada, através da equação (6):

$$\epsilon_{eq} = \epsilon_1 + \epsilon_4 - \epsilon_2 - \epsilon_3$$

onde:

ϵ - deformação dos sensores.

Observando o gráfico da figura 19, é possível verificar que com essa configuração de transdutor, o momento foi desacoplado da leitura dos sensores completamente, pois nas duas situações a deformação equivalente foi exatamente a mesma, chegando ao resultado almejado.

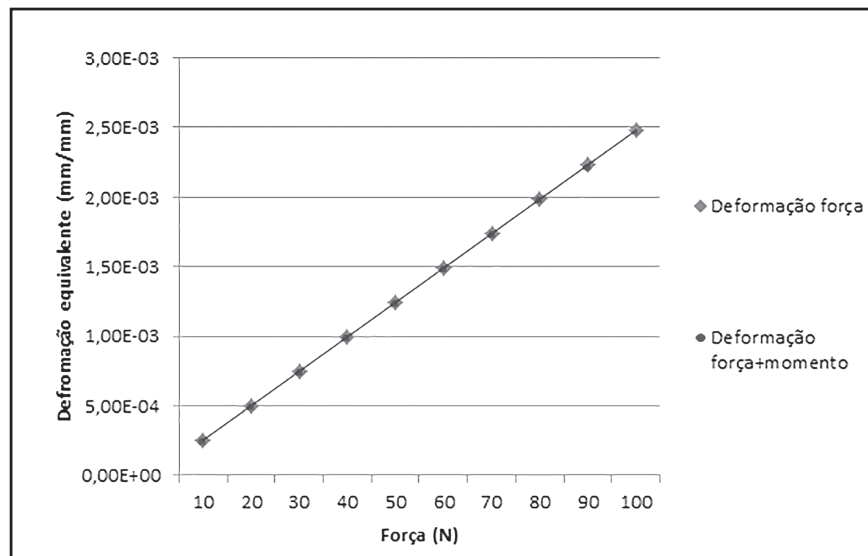


Figura 19 - Proposta 02 - gráfico deformação equivalente x força aplicada nas duas situações analisadas
Fonte: Os autores (2018).

3.4 Análise de torção nas propostas 01 e 02

Pensando em todas as situações que podem ocorrer na prática, verificou-se, através de análise

de elementos finitos, a sensibilidade das propostas de o piloto aplicar torção na manopla, conforme figura 20. Para as análises, foi aplicado um momento de 10 Nmm.

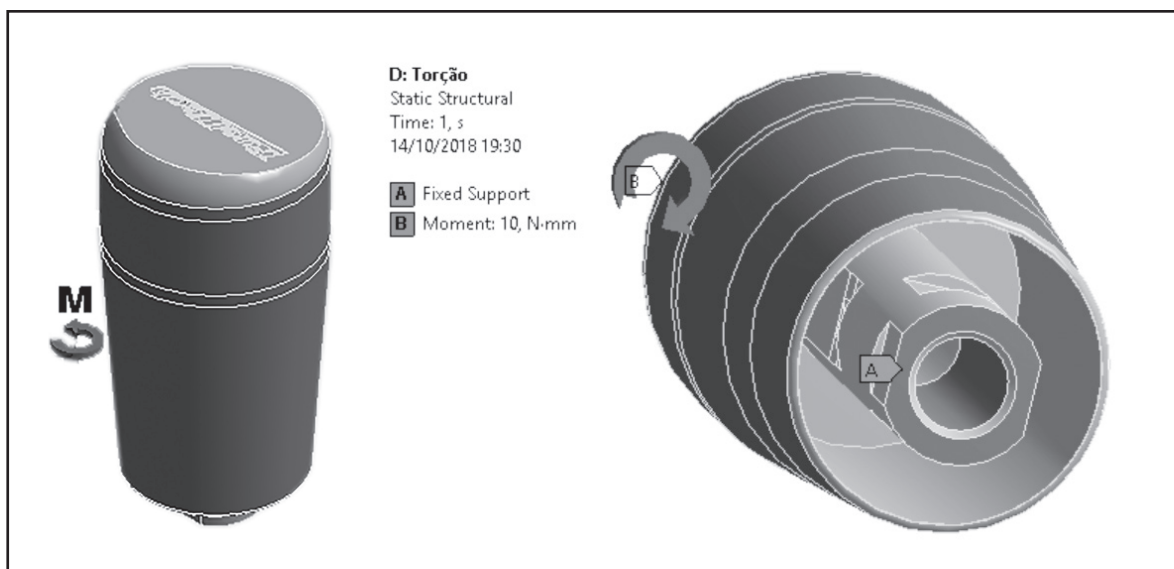


Figura 20 - Torção aplicada na manopla (vista 3D)
Fonte: Os autores (2018).

A proposta 01 apresentou deformação elevada na região e sentido dos sensores, mostrando sensibilidade nessa condição, o que não é desejável. Na figura 21, pode ser visto o resultado da análise com a aplicação da força de torção.

Já a proposta 02 apresentou baixa sensibilidade na região e sentido dos sensores, quando aplicado torque na manopla, podendo ser desconsiderada, o que é desejável. Na figura 22, pode ser visto o resultado da análise, com a aplicação da força de torque para manopla 2.

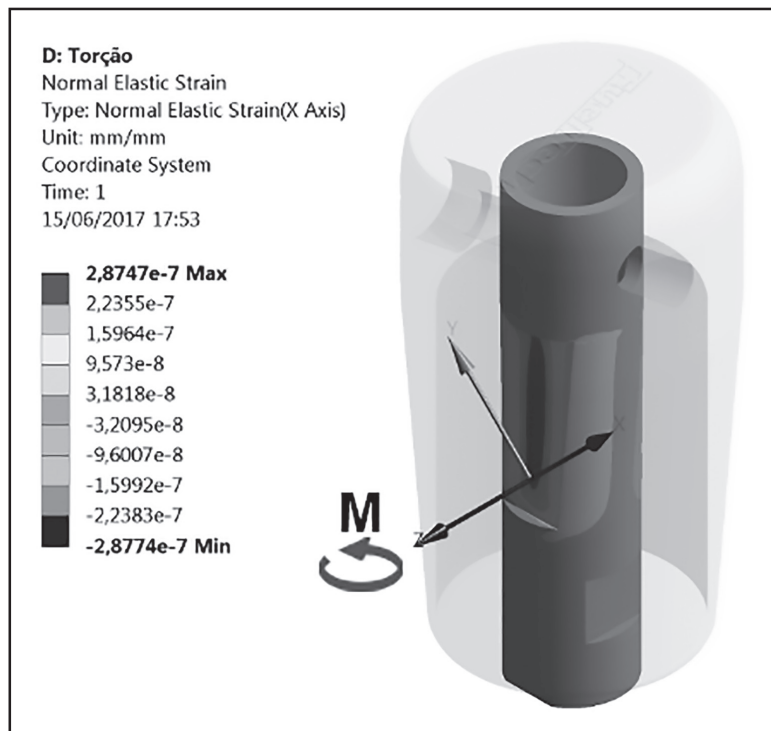


Figura 21 – Deslocamento amplificado e deformação normal do transdutor da proposta 01, com aplicação de torção na manopla e faces engastadas (vista 3D)
 Fonte: Os autores (2018).

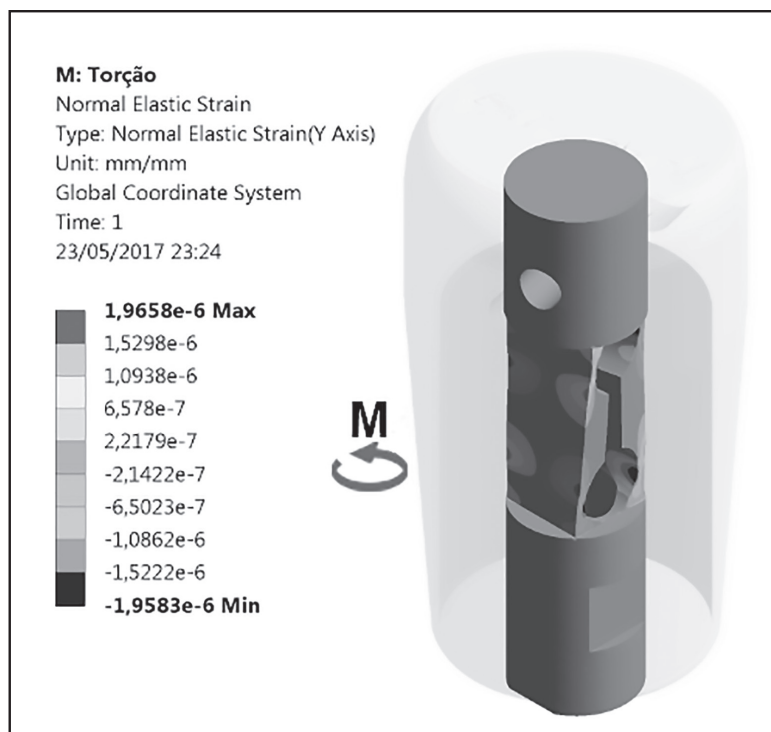


Figura 22 – Deslocamento amplificado e deformação normal do transdutor da proposta 02 amplificada, com aplicação de torção na manopla e faces engastadas (vista 3D)
 Fonte: Os autores (2018).

3.5 Análise de tensão nas propostas 01 e 02

Com o valor de força máxima estimada, de 350 N, foi realizada a análise de elementos finitos nas duas propostas, para verificar se os transdutores suportariam essa força em uma situação de problemas mecânicos no câmbio do carro. O material utilizado para produção dos transdutores é de aço SAE 1020 laminado a quente, cuja tensão de escoamento é de

330 MPa (ASM INTERNATIONAL, 1990). A proposta 01, segundo análise no ANSYS, terá uma tensão máxima de aproximadamente 49 MPa, ou seja, apresentará um coeficiente de segurança de aproximadamente 7, garantindo que o transdutor não entre na fase plástica de deformação e não entre em colapso. Na figura 23, pode-se ver a região de aplicação das forças e as faces engastadas e o resultado da análise de tensão pode ocorrer.

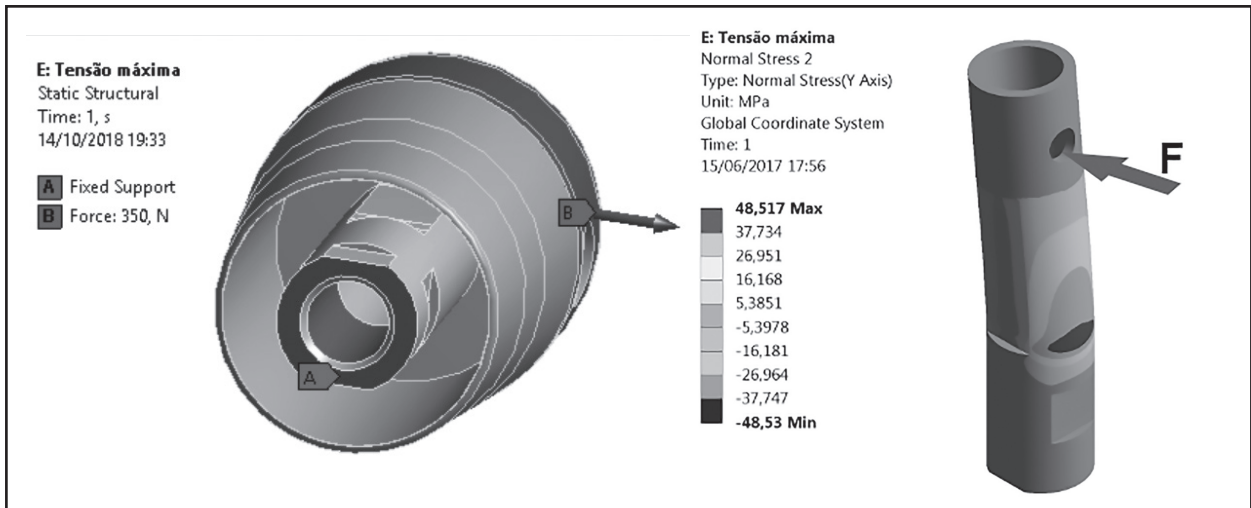


Figura 23 – Deslocamento amplificado e tensão normal com força de 350 N e faces engastadas, do transdutor da proposta 01 (vista 3D)
Fonte: Os autores (2018).

Na proposta 02, a análise apresentou uma tensão máxima de aproximadamente 623 MPa, valor elevado em comparação com a proposta 01. Nesse caso, a tensão máxima será acima da tensão de escoamento, que levaria o material a entrar na zona plástica de deformação,

inviabilizando a utilização do aço SAE 1020 laminado a quente para a produção do transdutor da proposta 02.

Na figura 24, pode ser visto as faces de aplicação da força e as faces engastadas, assim como o resultado da análise de tensão sobre a geometria.

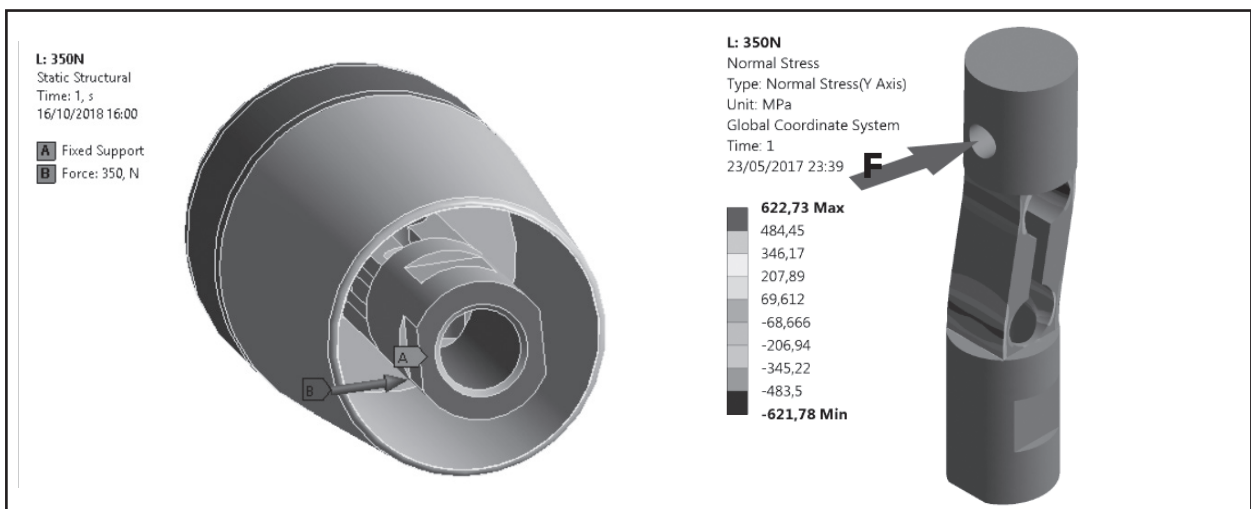


Figura 24 – Deslocamento amplificado e tensão normal, com força de 350 N e faces engastadas, do transdutor da proposta 02 (vista 3D)
Fonte: Os autores (2018).

3.6 Teste em pista

Para validar os resultados obtidos nas análises, foram produzidas as duas propostas de transdutores, para realização de teste prático em um carro equipado com uma FT600.

Os testes confirmaram que ambas as propostas resolveram o problema do projeto inicial, desacoplando o efeito do momento gerado pela força aplicada na região inferior da manopla, mas a proposta 01 apresentou outros problemas de funcionalidade.

A proposta 01 necessitou que fosse utilizada toda sensibilidade disponível na configuração do módulo, para, por vezes, conseguir gerar a variação de tensão suficiente, na condição de aplicação de força normal, para realização do corte de ignição no motor. Também apresentou sensibilidade elevada, quando aplicada torção na manopla, fazendo com que a variação de tensão atingisse o batente para ambos os sentidos. Isso pode fazer com que o módulo receba sinal e corte o motor em um momento indesejado, se o piloto ficar segurando a manopla e aplicar torção na mesma. Portanto, no teste prático, a proposta 01 não apresentou funcionamento satisfatório.

Já a proposta 02 apresentou sensibilidade adequada na aplicação de força normal, em qualquer região da manopla, e não apresentou sensibilidade para momento ou torção, funcionando de acordo com que as análises numéricas indicaram. Sendo assim, apresentou funcionamento satisfatório na aplicação prática.

4 Conclusão

O método de elementos finitos para análises numéricas, através do *Software* ANSYS, mostrou ser uma ferramenta importante para identificar e entender o problema do projeto inicial e buscar novas soluções.

A proposta 01 baseou-se na utilização do mesmo elemento elástico do transdutor que deu origem as análises. Inicialmente, buscou-se uma solução para a falha que ocorria, quando a força era aplicada na parte inferior da manopla, através do reposicionamento dos sensores. Essa proposta solucionou o problema, mas, no teste prático, apresentou outro tipo de falha relacionado com um carregamento não previsto no modelo numérico criado. Quando a aplicação de força ocorre nas condições normais,

apesar da sensibilidade ser reduzida, em relação à manopla inicial, ainda funcionaria de forma satisfatória. Porém, não ocorreu o desacoplamento para cargas que aplicam momento de força no eixo longitudinal da manopla. Nesse caso, a sensibilidade ficou elevada, inviabilizando esta proposta.

A proposta 02 foi a mais eficiente, pois corrigiu o problema do projeto inicial e apresentou sensibilidade adequada, quando aplicada força nas condições normais e desacoplou os efeitos causados por momento e torção.

Referências

ANSYS INC. **ANSYS mechanical APDL modeling and meshing guide**. Canonsburg, 2018. 252 p.

ASM INTERNATIONAL. **ASM handbook**: volume 1: properties and selection: irons, steels, and high-performance alloys. 10th ed. Ohio, 1990.

BORCHARDT, I. G.; ZARO, M. A. **Extensômetros de resistência elétrica**. Porto Alegre, Ed. da Universidade, 1982. 69 p.

CAUDURO, C. R. **Uma metodologia para auxílio ao projeto mecânico de transdutores extensométricos**. 1992. Tese (Doutorado) - Universidade Federal do Rio Grande do Sul, Porto Alegre, 1992.

COOK, R. D. *et al.* **Concepts and applications of finite element analysis**. New York: John Wiley & Sons, 1989. 736 p.

GERTZ, L. C. **Desenvolvimento de plataforma de força para teclado de computador**. 2002. 133 f. Tese (Doutorado em Engenharia) - Universidade Federal do Rio Grande Do Sul, Porto Alegre, 2002.

GORDILLO, A. **Transdutores e medidores eletrônicos**. México: Maracombo, 1983. p. 25.

HOFFMANN, K. **An introduction to measurements using strain gages**. Alsbach: Hottinger Baldwin Messtechnik GmbH, 1989. 291 p.

UNIVERSIDADE FEDERAL DE SANTA CATARINA. Departamento de Engenharia Mecânica. **Apostila de extensometria**. Florianópolis: Grupo de Análise e Projeto Mecânico, 2004. 48 p.